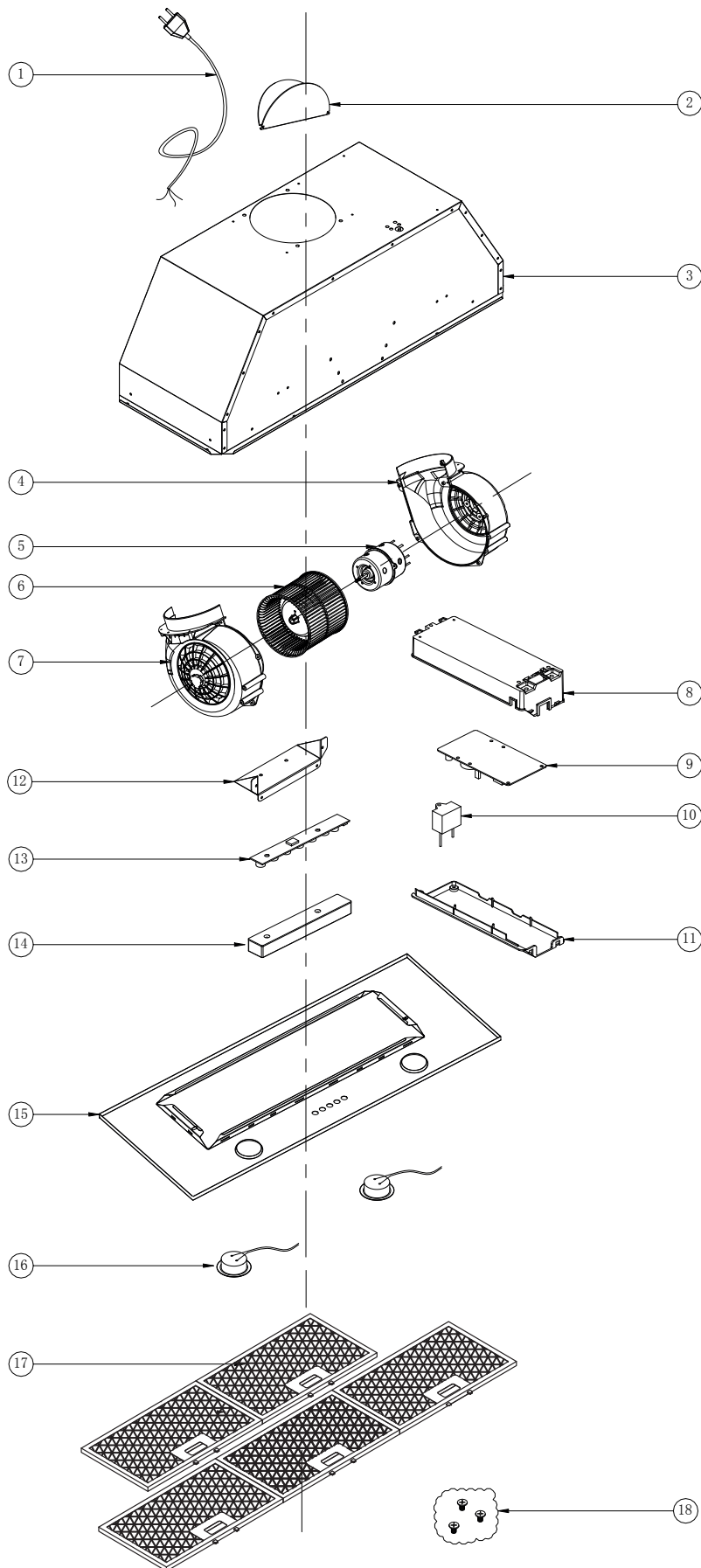


Assemblage de la hotte de cuisinière



Numéro	Pièce
1	Câble d'alimentation
2	Conduit / l'évent circulaire (sortie)
3	Corps de la hotte
4	
5	
6	Ventilateur (incluant le moteur)
7	
8	Boîte de jonction
9	Circuit imprimé nu
10	Condensateur
11	Capot du boîtier électronique
12	Support de la boîte de commande
13	Tableau de la boîte de commande
14	Capot en plastique de la boîte de commande
15	Plaque
16	Rondelles d'éclairage à DEL
17	Filtre décoratif (2 ou 3 morceaux)
18	Sac de vis