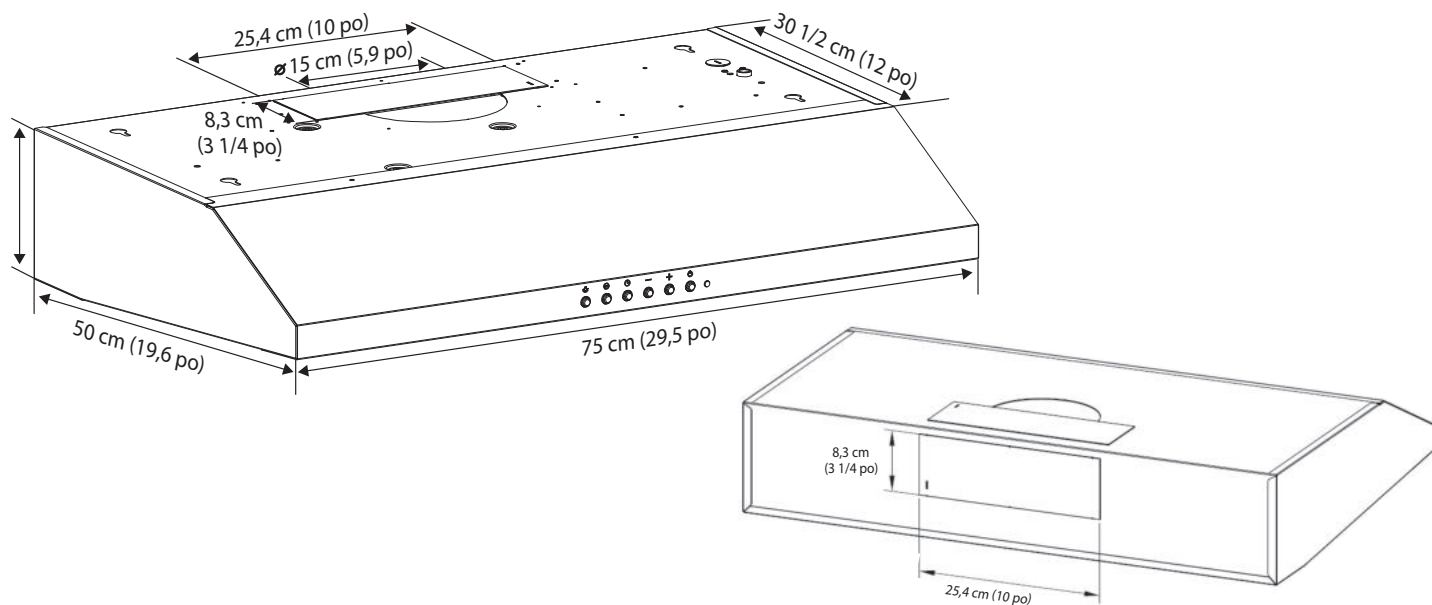


Dimensions de la hotte



Spécifications

Conception du châssis	Acier inoxydable	
Classification de la puissance	120 V / 60 Hz (homologuée cETLus)	
CFM	450	700
Puissance d'entrée totale	141 W (135 W + 2 × 3 W)	201 W (195 W + 2 × 3 W)
Puissance d'entrée du moteur	135 W	195 W
Intensité de courant	1.2 A	1.8 A
Niveaux du contrôle de la vitesse	3 niveaux	
Protection contre les interférences	Protégé contre les interférences de radiofréquences	
Moteurs	Moteur unique	
Type de moteur	Chambre simple silencieux	
Type de ventilateur	Chambre cage unique	
Contrôle	Panneau de commande électronique	
Filtration	Filtres aluminium	
Éclairage	2 x 3 W DEL	
Grandeur de l'évent	6 po (15 cm) circulaire ou 3 1/4 po × 10 po (8,3 cm × 25,4 cm) rectangulaire, haut ou arrière	