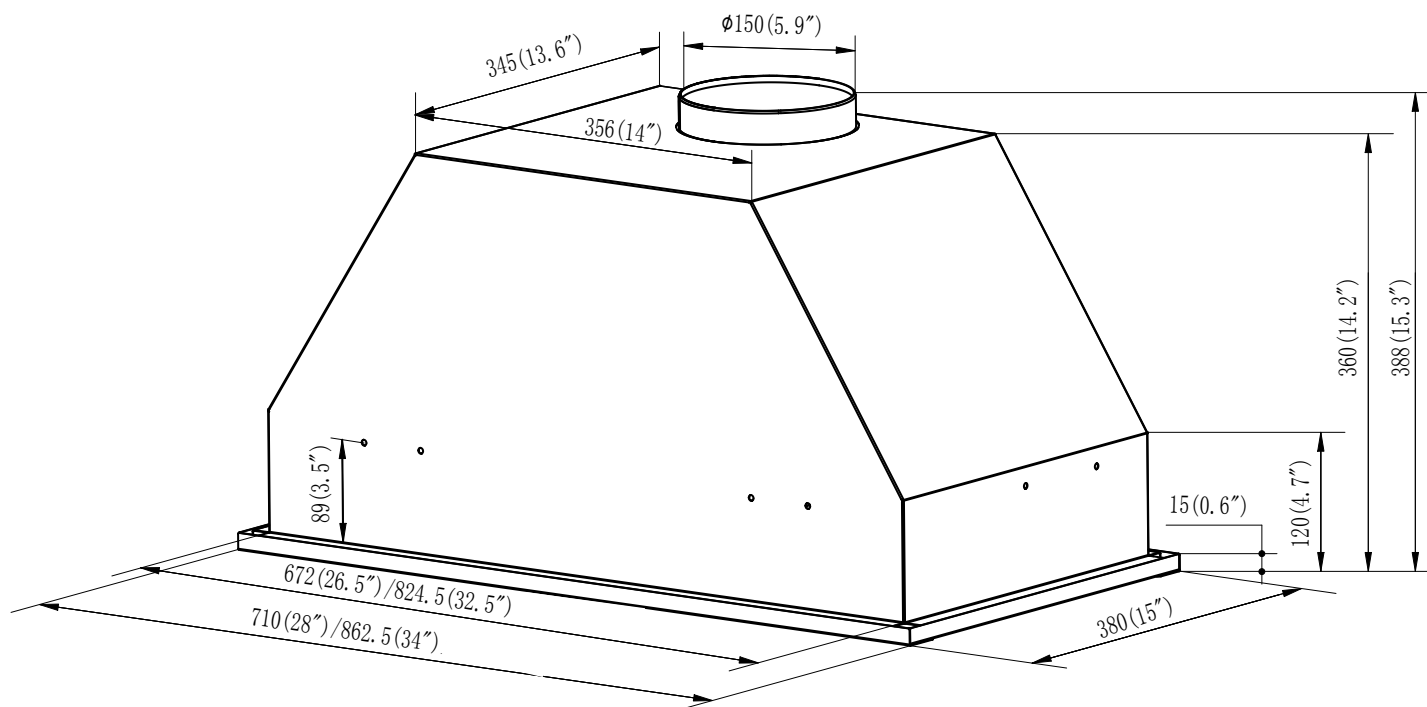


Dimensions de la hotte



Spécifications

| | | |
|-------------------------------------|---|-----------------------|
| Conception du châssis | Acier inoxydable | |
| Classification de la puissance | 120 V / 60 Hz (homologuée cETLus) | |
| Numéros de modèle | OV-3013 | OV-3022 |
| CFM | 450 | 600 |
| Puissance d'entrée totale | 196 W (190 + 1 x 6 W) | 380 W (374 + 1 x 6 W) |
| Puissance d'entrée du moteur | 190 W | 374 W |
| Niveaux du contrôle de la vitesse | 3 niveaux | |
| Protection contre les interférences | Protégé contre les interférences de radiofréquences | |
| Moteurs | Moteur unique | |
| Contrôles | Panneau de contrôle électronique | |
| Filtration | Filtres à chicane en acier inoxydable | |
| Éclairage | 1 lampe à DEL de 6 W | |
| Grandeur de l'évent | 6 pouces (15 cm) supérieur, rond | |