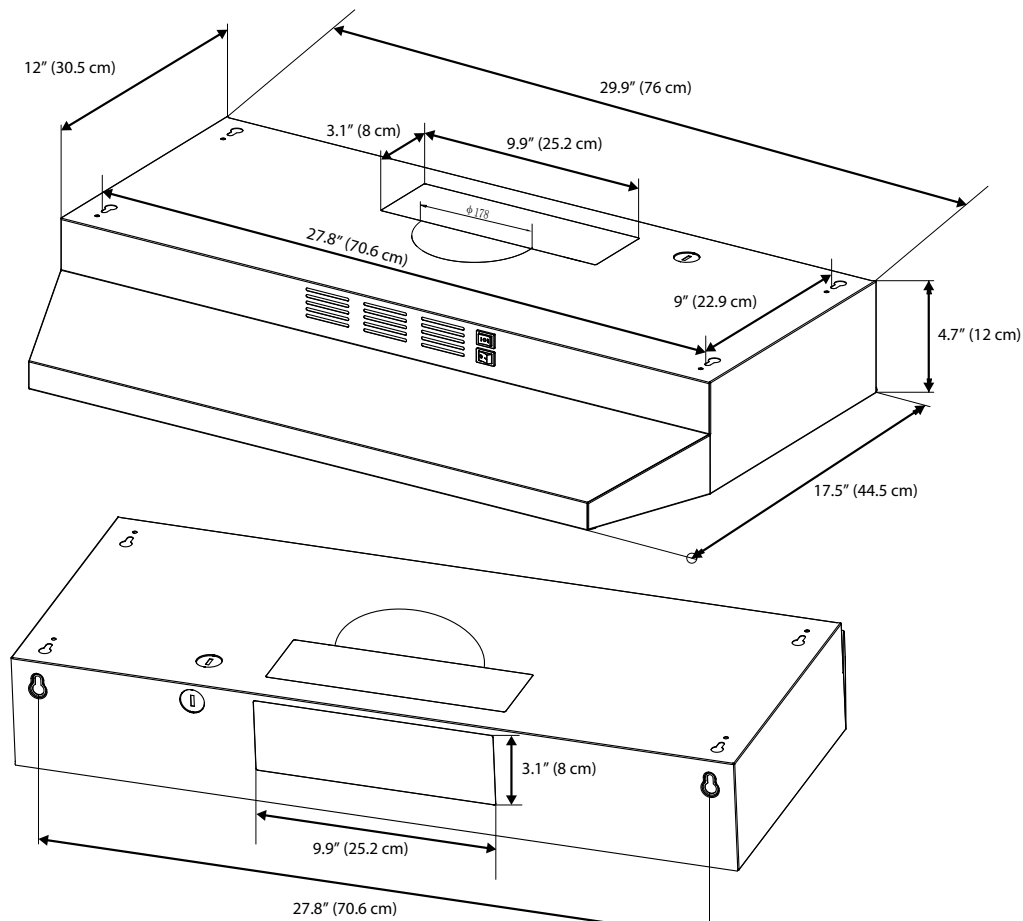


Dimensions de la hotte



Spécifications

Conception du châssis	Acier inoxydable	
Classification de la puissance	120 V / 60 Hz (homologuée cETLus)	
Numéros de modèle	OV-1011R / OV-1012RWH	OV-1031 / OV-1032
Puissance d'entrée totale	52 W (50 W + 2 × 2 W)	87 W (85 W + 2 W)
Puissance d'entrée du moteur	50 W	85 W
CFM	175	225
Niveaux du contrôle de la vitesse	2 niveaux	
Protection contre les interférences	Protégé contre les interférences de radiofréquences	
Moteurs	Moteur unique	
Type de ventilateur	Cage cylindrique	
Contrôles	Commande à bascule	
Filtration	Filtre en aluminium avec feuille de coton et charbon	
Éclairage	Une (1) lumière à DEL de 2 W	
Grandeur de l'évent	8,3 cm × 25,4 cm (3 1/4 × 10 po) rectangulaire, haut ou arrière ou achetez séparément 17.8 cm (7 po) circulaire	